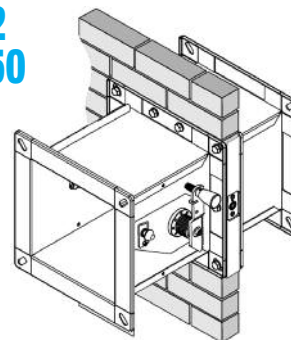
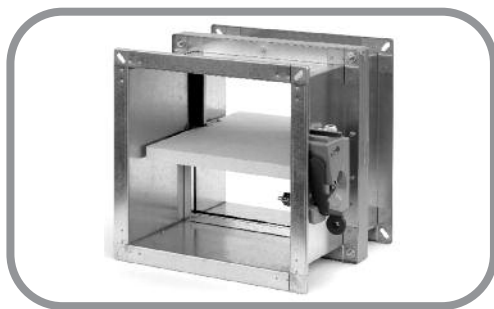


MDF-30 EURO

Serrande tagliafuoco EI 120 secondo normativa Europea EN 1366-2
marcate CE sec. EN 15650



materiale	descrizione di capitolato	profondità
<ul style="list-style-type: none"> Involucro in lamiera d'acciaio zincato spessore 15/10, flangiato Pala in fibrosilicato spessore 30 mm.; Perni in acciaio - Passanti di rotazione su bussole in ottone; Dispositivo automatico di sgancio termico estraibile dell'esterno; Fusibile termico tarato 72° Leva di riarmo manuale posta all'esterno. 	<p>Adatta per installazione su parete o solaio, realizzata da condotto e componenti in acciaio zincato, otturatore e taglio termico in silicato di calcio mono lastra sp. 30 mm con guarnizioni perimetrali atte a garantire i requisiti di tenuta ai fumi freddi e ai fumi caldi. Il dispositivo di comando (manuale, con sgancio elettromagnetico o motorizzato) è costituito da una piastra removibile e sostituibile anche</p>	<p>ad installazione avvenuta, sulla quale sono installati gli elementi atti al corretto intervento e funzionamento; la geometria del meccanismo di comando, impedisce alla pressione presente nel condotto (fino a 300 Pa) l'apertura dell'otturatore, se non agendo direttamente sulla leva di riarmo. Ad installazione ultimata, il comando risulterà fuori dalla muratura semplificando eventuali interventi post-installazione.</p>
		400 mm

Dimensioni H (mm)	Dimensioni B (mm)												
	200	250	300	350	400	450	500	550	600	650	700	750	800
	€	€	€	€	€	€	€	€	€	€	€	€	€
200													
250													
300													
350													
400													
450													
500													
550													
600													
650													
700													
750													
800													

Dimensioni H (mm)	Dimensioni B (mm)													
	850	900	950	1000	1050	1100	1150	1200	1250	1300	1350	1400	1450	1500
	€	€	€	€	€	€	€	€	€	€	€	€	€	€
200														
250														
300														
350														
400														
450														
500														
550														
600														
650														
700														
750														
800														

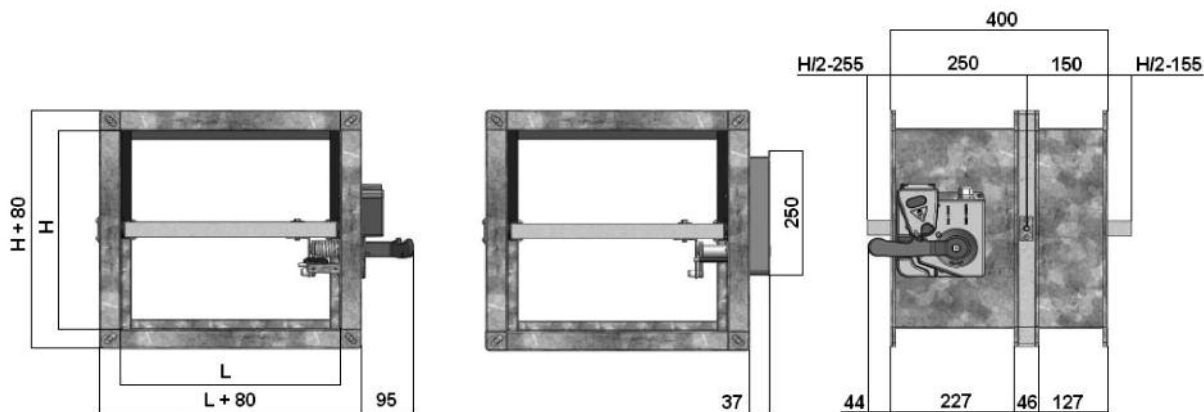
RIFERIMENTI NORMATIVI Serrande tagliafuoco certificate secondo Normativa Europea EN 1366-2 (D.M. 16/02/2007) e classificate secondo UNI EN 13501-3

CLASSIFICAZIONE DI RESISTENZA			
	EI 180S - 300 Pa	EI 120 S - 300 Pa	EI 90 S - 300 Pa
Parete in muratura normalizzata sp. min 120 ($V_{eI} \leftrightarrow 0$)		da 200x200 a 1500x800 - S/M	da 200x200 a 1500x800 - S/M
Parete leggera sp. min 125 ($V_{eI} \leftrightarrow 0$)		da 200x200 a 1200x800 - S/M	da 200x200 a 1200x800 - S/M
Solaio orizzontale sp. min 150 ($H_{0i} \leftrightarrow 0$)	da 200x200 a 1200x800 - S/M	da 200x200 a 1200x800 - S/M	da 200x200 a 1200x800 - S/M

LEGENDA

V_e installazione verticale - H_0 installazione orizzontale - $i \leftrightarrow 0$ lato esposto al fuoco indifferente - Pa Pascal - E integrità - I isolamento termico
S tenuta ai fumi - M comando manuale - S comando con servomotore

DIMENSIONI



INSTALLAZIONE SU PARETE IN MURATURA

- 1 - Prima di procedere con l'installazione, verificare l'integrità della serranda, il corretto posizionamento dell'otturatore in posizione di chiusura e il funzionamento del comando
 - 2 - Prevedere un'apertura sulla parete avente dimensioni L x H maggiorate di 120 mm rispetto alle dimensioni nominali della serranda (fig.1)
 - 3 - Posizionare la serranda all'interno dell'apertura centrandola in senso orizzontale nella stessa e facendo attenzione che l'asse dell'otturatore corrisponda con l'asse della parete (fig.2 - tabella 1)
 - 4 - Riempire l'intercapedine risultante tra parete e serranda con materiale cementizio resistente al fuoco (classe M10 o superiore) per ripristinare la resistenza e l'isolamento (fig.3)
- Dopo l'installazione si consiglia di eseguire un test di funzionamento verificando la corretta rotazione della pala e l'efficienza del comando (sia manuale che motorizzato).
Esso può essere eseguito nella versione manuale riarmando, con l'apposita leva, la serranda e premendo il pulsante di test simulandone così il funzionamento.
Nella versione motorizzata agire sulla levetta del fusibile termoelettrico.

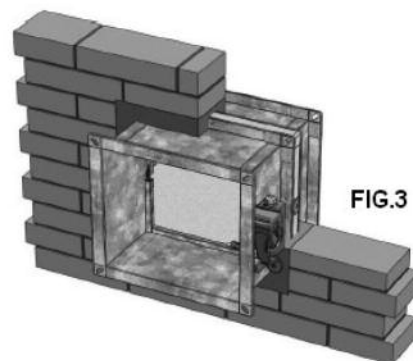
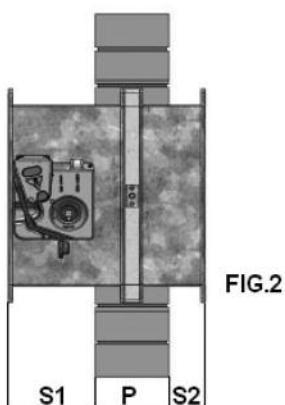
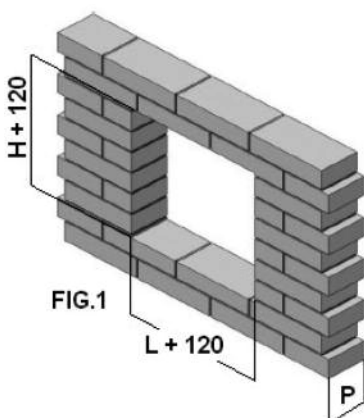


TABELLA 1

P (mm)	S1 (mm)	S2 (mm)
100	200	100
120	190	90
150	175	75
>150	175	= 400 - (P+S1)

INSTALLAZIONE SU SOLAIO IN CALCESTRUZZO

- 1 - Prima di procedere con l'installazione, verificare l'integrità della serranda, il corretto posizionamento dell'otturatore in posizione di chiusura e il funzionamento del comando
- 2 - Prevedere un'apertura sul solaio avente dimensioni L x H maggiorate di 150 mm rispetto alle dimensioni nominali della serranda e posizionare le staffe metalliche accessorie (solo per posizionamento con lato comandi sopra al solaio) allineandole indicativamente al bordo del foro (fig.1)
- 3 - Inserire la serranda all'interno dell'apertura posizionandola con il lato comandi sopra al solaio ed in modo che sporga da esso di 175 mm. Spingere le staffe contro la cassa della serranda in modo da fermarla nella posizione corretta (fig.2)

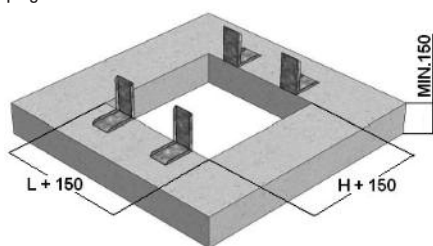


FIG.1

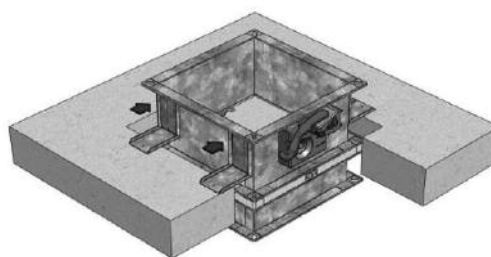


FIG.2

- 5 - Le staffe metalliche sono predisposte per un eventuale fissaggio al solaio tramite vite (fig.3)

6 - Riempire l'intercapedine risultante tra solaio e serranda con materiale cementizio resistente al fuoco (classe M10 o superiore) per ripristinare la resistenza e l'isolamento (fig.4)

NOTA: in caso la serranda venga montata con il lato comandi al di sotto del solaio, rispettare la sporgenza di 175 mm rispetto al filo inferiore del solaio.

Dopo l'installazione si consiglia di eseguire un test di funzionamento verificando la corretta rotazione della pala e l'efficienza del comando (sia manuale che motorizzato).

Esso può essere eseguito nella versione manuale riarmando, con l'apposita leva, la serranda e premendo il pulsante di test simulandone così il funzionamento. Nella versione motorizzata agire sulla levetta del fusibile termoelettrico.

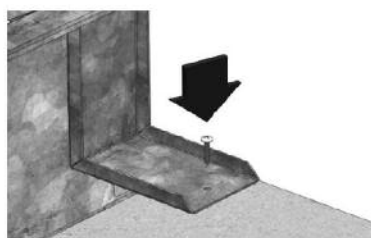


FIG.3

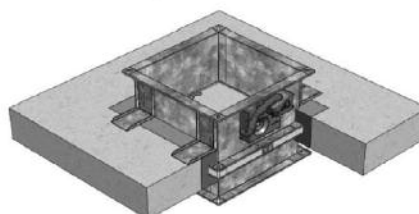


FIG.4

INSTALLAZIONE SU PARETE IN LEGGERA

- 1 - Prima di procedere con l'installazione, verificare l'integrità della serranda, il corretto posizionamento dell'otturatore in posizione di chiusura e il funzionamento del comando
- 2 - Prevedere nella struttura metallica della parete un vano avente dimensioni L x H maggiorate di 140 mm rispetto alle dimensioni nominali della serranda. La struttura metallica dovrà rispettare le misure indicate in figura. Riempire gli spazi liberi della struttura metallica con lana minerale avente spessore 60 mm e densità minima di 100 kg/m³ (fig.1)
- 3 - Ricoprire entrambi i lati della struttura metallica con due strati di cartongesso aventi spessore di 12,5 mm lasciando libera l'apertura nella quale installare la serranda tagliafuoco. La parete avrà quindi spessore totale pari a 125 mm. Rivestire il perimetro della sede di alloggiamento della serranda con un doppio strato di listelli in cartongesso larghi 125 mm e aventi spessore di 12,5 mm. Le dimensioni del vano libero saranno ora maggiorate di 90 mm rispetto alle dimensioni nominali della serranda (fig.2)
- 4 - fissare le 4 staffe metalliche accessorie alle viti sporgenti presenti negli angoli del taglio termico della serranda facendo attenzione che il lato della staffa in appoggio alla serranda non sporga dal filo esterno della flangia. Per il fissaggio, utilizzare i dadi filettati forniti con le staffe (fig.3)

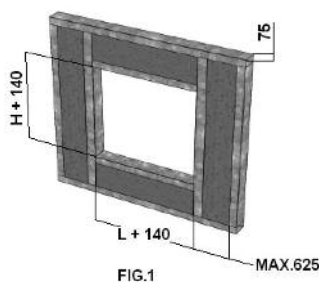


FIG.1

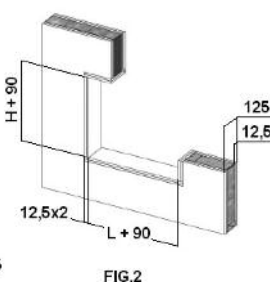


FIG.2

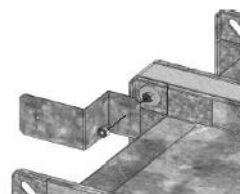


FIG.3

- 5 - Posizionare la serranda all'interno dell'apertura centrandola in senso orizzontale nella stessa e facendo attenzione che l'asse dell'otturatore corrisponda con l'asse della parete. Rispettare la quota della sporgenza della serranda dalla parete portando le staffe metalliche precedentemente installate in battuta con la parete (fig.4)

6 - Riempire l'intercapedine risultante tra parete e serranda con listelli di cartongesso appositamente dimensionati colmando gli interstizi con collante a base gesso (fig.5)

7 - Rinforzare la parete con listelli in cartongesso (lunghezza = 150 mm + dimensione nominale serranda / larghezza = 150 mm / spessore = 12,5 mm) su entrambi i lati della serranda avendo cura di creare un alloggiamento per il gruppo di comando ricavando una nicchia di apposite dimensioni sulla lastra più esterna (fig.6)

Dopo l'installazione si consiglia di eseguire un test di funzionamento verificando la corretta rotazione della pala e l'efficienza del comando (sia manuale che motorizzato). Esso può essere eseguito nella versione manuale riarmando, con l'apposita leva, la serranda e premendo il pulsante di test simulandone così il funzionamento. Nella versione motorizzata agire sulla levetta del fusibile termoelettrico.

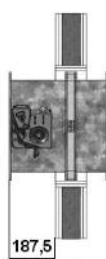


FIG.4

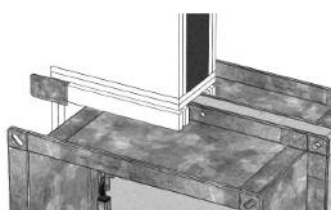


FIG.5

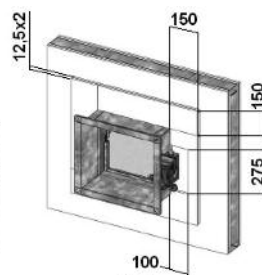


FIG.6